

Stěnový konvektor FCW

Dokonale diskrétní a nadčasový design, jednoduchá a praktická varianta bez ventilátoru
Plochý přední kryt v kombinaci s hliníkovou mřížkou



Velmi malý objem vody ve vysoce výkonném výměníku tepla zaručuje nízkou spotřebu energie a maximální tepelný výkon tělesa



Konvektor rychle reaguje na teplotní požadavky vytápěného prostoru



Celo hliníkové provedení konvektoru zaručuje jeho neomezenou životnost

Možnost volby barvy dle vzorníku RAL – bez příplatku

Díky unikátnímu konstrukčnímu řešení je výroba konvektoru plně variabilní

- 8 standardních výšek (140, 170, 200, 280, 340, 400, 500 a 600)mm
- 4 standardní šířky (100, 140, 180 a 240)mm
- 15 standardně vyráběných délek od 600 do 2000 mm.

Na vyžádání možnost objednání atypických rozměrů konvektoru bez navýšení ceny

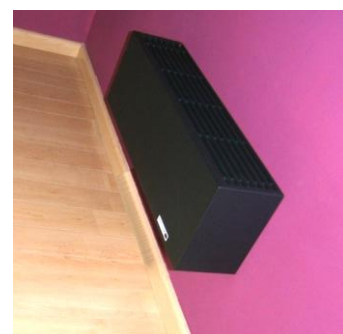


Tepelný výkon měřen v akreditované laboratoři

Maximální provozní přetlak 1,0 Mpa (10bar)
Maximální provozní teplota 110°C



Prodloužená záruka 10 let na celé těleso



Stěnové konvektory nové generace

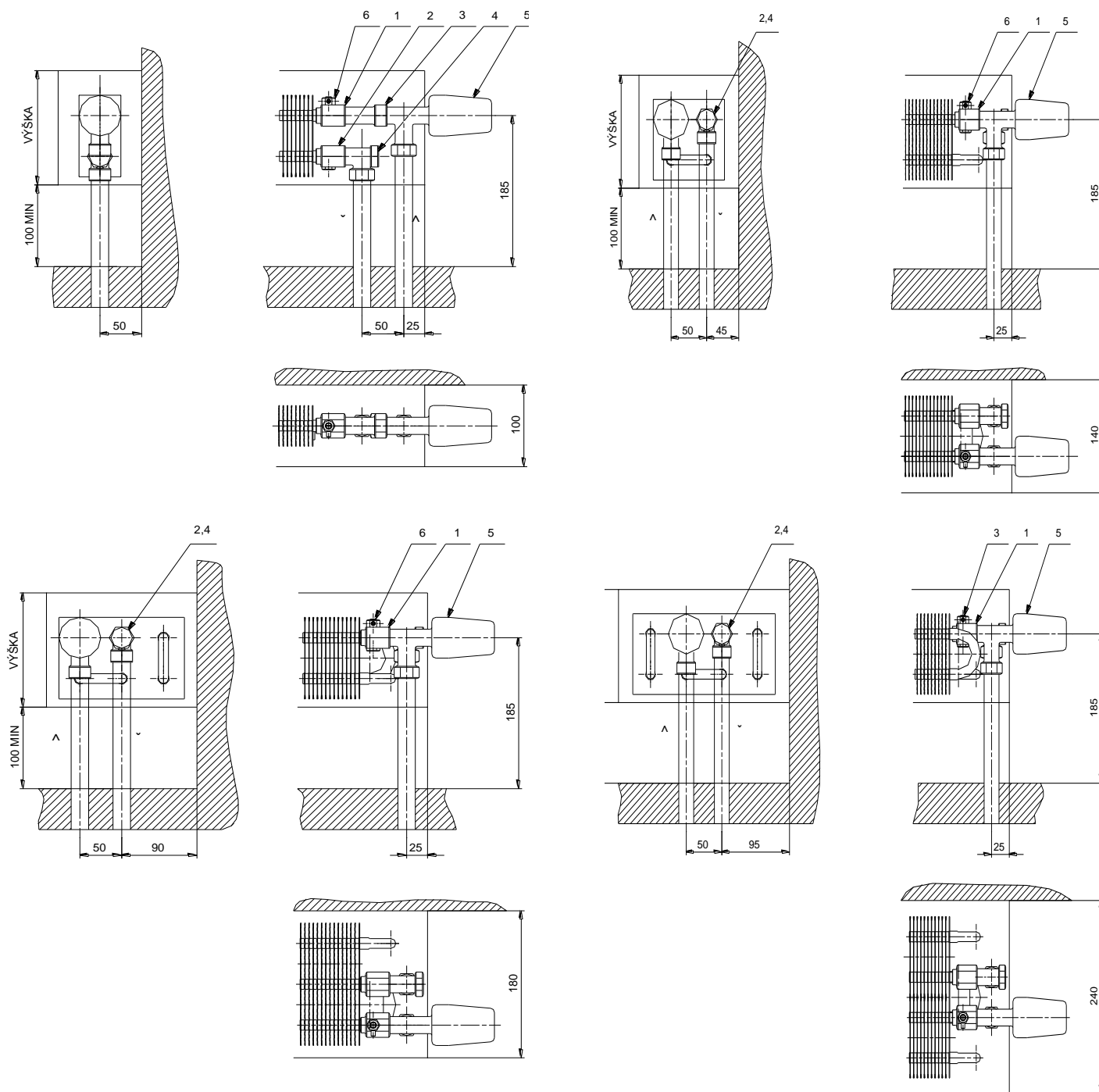
Výkony stěnových konvektorů FCW

Tepelný výkon měřen při teplotním spádu 75/65/20°C dle EN 442, hodnoty ve wattech (W)
Stěnový konvektor FCW – přirozená konvekce

Výška (mm)		140				170				200				280			
Šířka (mm)		100	140	180	240	100	140	180	240	100	140	180	240	100	140	180	240
Délka (mm)	600	191	368	537	700	206	397	646	886	223	429	678	918	270	540	790	1029
	700	222	429	628	817	240	463	755	1033	259	500	792	1070	313	631	922	1201
	800	254	491	717	934	274	530	862	1182	296	572	904	1224	358	722	1053	1374
	900	286	552	807	1051	309	596	971	1329	334	644	1019	1377	404	811	1186	1544
	1000	318	613	896	1167	343	662	1078	1476	371	715	1131	1529	449	901	1317	1715
	1100	349	674	986	1284	377	728	1186	1624	407	786	1244	1683	493	991	1449	1888
	1200	381	735	1075	1401	411	794	1294	1772	444	858	1357	1835	538	1082	1581	2059
	1300	418	809	1183	1543	451	874	1426	1952	488	944	1496	2022	590	1189	1741	2268
	1400	455	882	1292	1685	491	952	1556	2132	531	1028	1632	2208	642	1297	1900	2476
	1500	492	955	1401	1827	531	1032	1687	2313	574	1114	1769	2396	694	1405	2059	2686
	1600	528	1028	1509	1969	570	1110	1817	2493	616	1199	1905	2582	745	1512	2218	2894
	1700	565	1101	1618	2111	610	1189	1947	2671	659	1284	2042	2766	797	1620	2378	3103
	1800	600	1175	1726	2252	648	1269	2078	2851	700	1370	2179	2952	847	1729	2538	3311
1900	638	1248	1834	2394	689	1348	2209	3032	744	1456	2317	3140	900	1836	2697	3520	
2000	674	1322	1943	2537	728	1428	2341	3213	786	1542	2455	3327	951	1944	2857	3729	

Výška (mm)		340				400				500				600			
Šířka (mm)		100	140	180	240	100	140	180	240	100	140	180	240	100	140	180	240
Délka (mm)	600	297	584	833	1072	326	630	879	1119	359	681	930	1169	395	735	984	1224
	700	345	681	973	1251	379	735	1027	1306	417	794	1086	1365	459	858	1150	1428
	800	394	779	1111	1431	434	842	1174	1494	477	909	1241	1561	525	982	1314	1634
	900	444	876	1251	1609	488	946	1321	1679	537	1022	1397	1755	591	1103	1479	1837
	1000	494	973	1389	1787	543	1051	1467	1865	597	1135	1551	1949	657	1226	1642	2040
	1100	542	1071	1528	1967	596	1156	1614	2053	656	1249	1707	2145	721	1349	1807	2245
	1200	591	1168	1668	2146	651	1262	1761	2239	716	1362	1862	2340	787	1471	1971	2449
	1300	649	1284	1836	2363	714	1387	1939	2466	785	1498	2050	2577	864	1618	2170	2697
	1400	706	1401	2004	2580	777	1513	2116	2692	855	1634	2237	2813	940	1764	2368	2944
	1500	764	1517	2172	2798	840	1638	2293	2920	924	1769	2424	3051	1017	1911	2566	3192
	1600	820	1633	2339	3015	902	1764	2470	3146	992	1905	2611	3287	1091	2057	2764	3440
	1700	877	1750	2508	3232	965	1890	2648	3372	1061	2041	2799	3523	1167	2205	2962	3687
	1800	931	1867	2676	3449	1025	2016	2825	3598	1127	2177	2986	3760	1240	2352	3161	3934
1900	990	1983	2844	3667	1090	2142	3003	3825	1198	2313	3174	3997	1318	2498	3359	4182	
2000	1046	2099	3012	3884	1151	2267	3180	4052	1266	2449	3361	4234	1393	2645	3557	4429	

Stěnový konvektor FCW – základní typy a rozměry

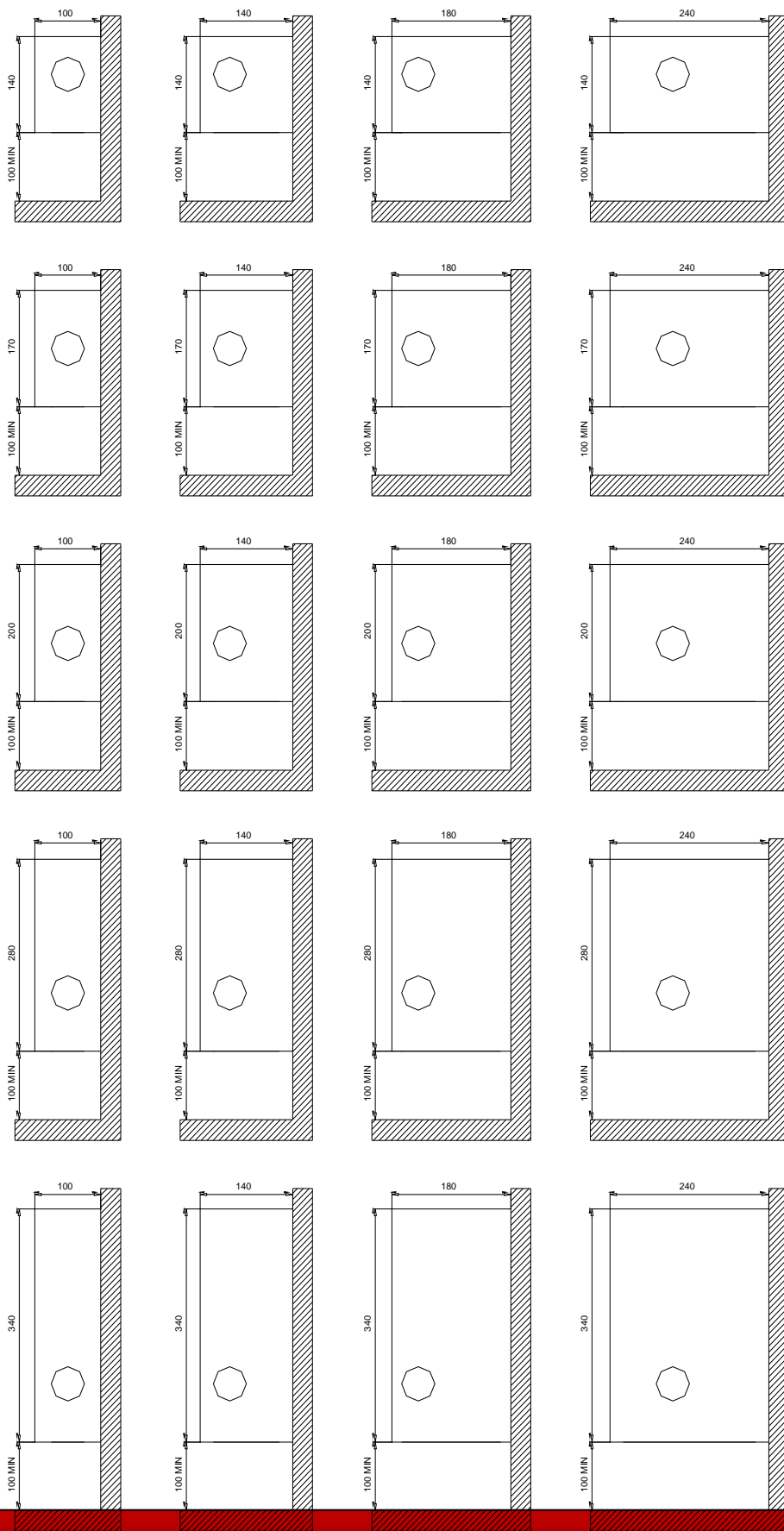


LEGENDA:

- 1 – Přívodní šroubení G1/2"
- 2 – Zpětné šroubení G1/2"
- 3 – Prodlužovací kus G1/2" – 50mm
- 4 – Rohové šroubení DN15
- 5 – Termostatická hlavice DN15
- 6 – Odvzdušňovací ventil M10x1

Stěnové konvektory nové generace

Stěnový konvektor FCW – základní typy a rozměry



Stěnové konvektory nové generace

Stěnový konvektor FCW – základní typy a rozměry

